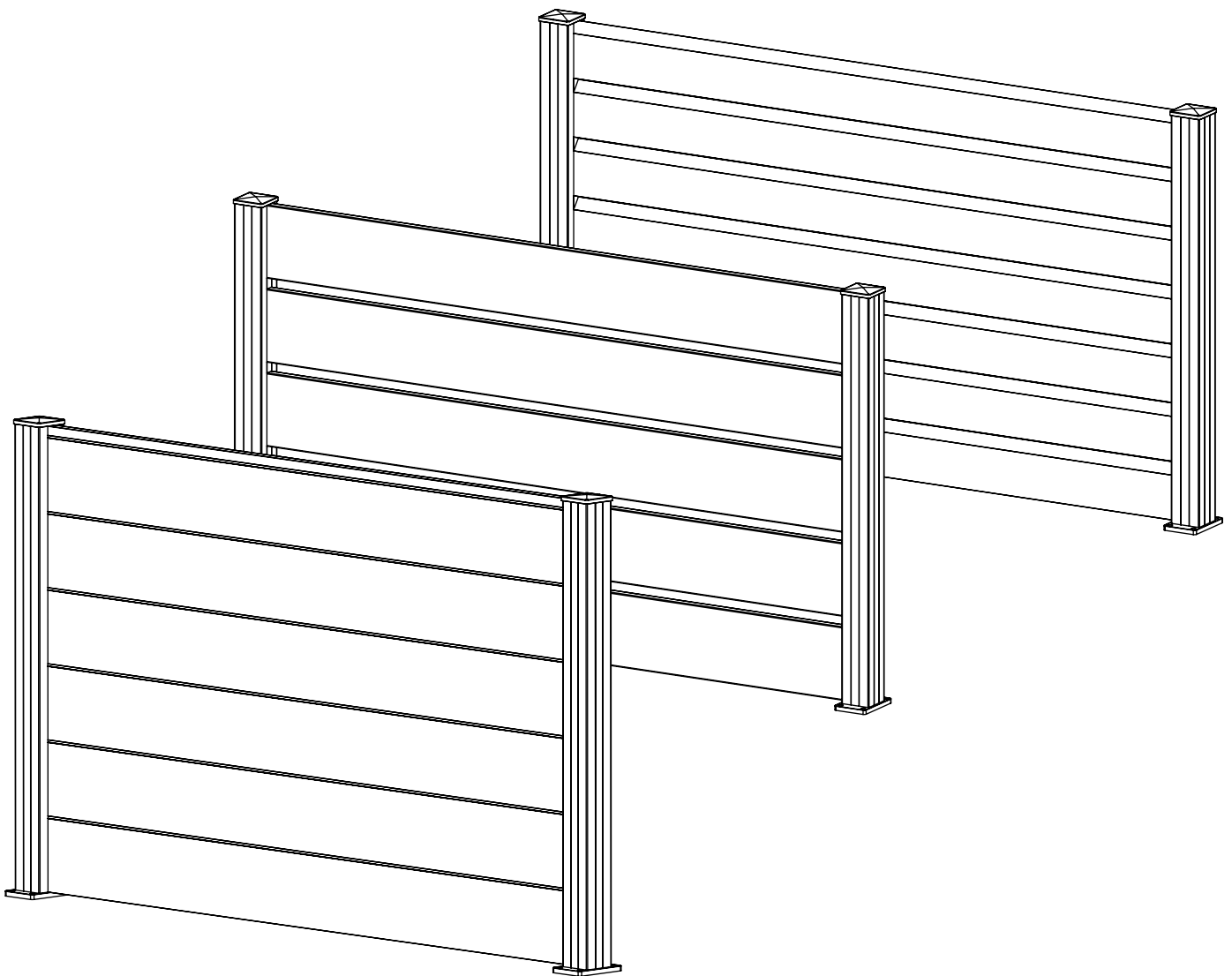


# Aufbauanleitung Zaun *Modell A/B/C*



weitere Produkte von  
Dreamgarden

Dreamgarden GmbH | Stand: V04.2026  
+49 (0)2451-99488-99 | info@dreamgarden-shop.de  
Lise-Meitner-Str. 5 | 52511 Geilenkirchen | Germany





# DE / AT / CH

## Sicherheitsinformationen

### Zaun

#### Hinweise für Endanwender und Monteure

Wir bedanken uns ganz herzlich, dass Sie sich für den Kauf einer Dreamgarden Zaun entschieden haben

#### Hinweise

Bitte beachten Sie, dass das Montageset nur für diese Funktion gedacht ist. Bei unsachgemäßer Benutzung oder Zweckentfremdung, haftet der Hersteller nicht für Schäden.

Vermeiden Sie das Beschädigen der einzelnen Komponenten. Bei unsachgemäßer Montage entfällt die Garantieleistung.

Bitte überprüfen Sie vor der Montage, ob alle benötigten Werkzeuge sowie Montagezubehör vorhanden sind.

**Achtung!** Der Lieferumfang enthält nur das angegebene Montagezubehör. Das zusätzliche Montagezubehör muss von Ihnen beschafft werden.

Wenden Sie sich an unseren Kundenservice, falls ein Teil fehlt oder beschädigt ist.

#### Pflege

Bitte reinigen Sie den Zaun in regelmäßigen Abständen um Schäden an dem Produkt zu vermeiden.

#### Montagehinweise

Tragen Sie während der Montage reißfeste Arbeitschutzkleidung um Verletzungen vorzubeugen.

Räumen Sie Ihren Arbeitsbereich frei, achten Sie darauf das Ihnen nichts im Weg liegt.

Kontrollieren Sie vor der Montage alle mitgelieferten Komponenten auf Beschädigungen und Defekte. Montieren Sie keine beschädigten Komponenten, da diese vom Umtausch ausgeschlossen werden.

Achten Sie auf Ihre Sicherheit während der Arbeit in größerer Höhe, beginnen Sie erst mit der Montage wenn Ihre Absturzsicherheit gewährleistet ist.

Die Montage von Komponenten anderer Hersteller kann durch die nicht exakte Passgenauigkeit zu Beschädigungen oder Fehlfunktionen führen.

#### Entsorgung

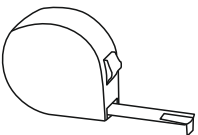
Entsorgen Sie das Produkt, sowie die Verpackungsmaterialien nach den in Ihrem Land geltenden Richtlinien.

**Haben Sie Fragen? Unser Kundenservice steht Ihnen gerne zur Verfügung.**

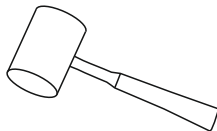
---

#### Benötigtes Material und Werkzeug

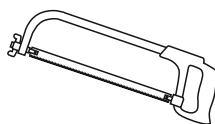
Maßband



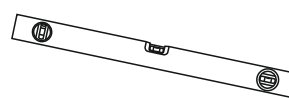
Gummihammer



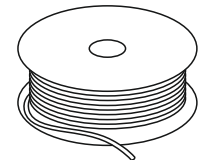
Metallsäge



Wasserwaage



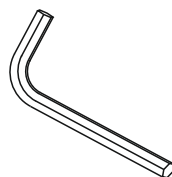
Mauerschnur



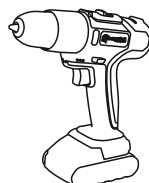
Leiter



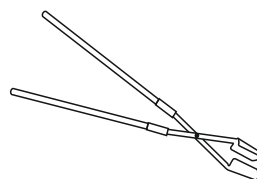
Inbusschlüssel



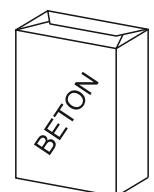
Schlagschrauber & Aufsätze



Fundamentspaten



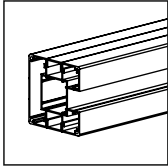
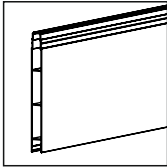
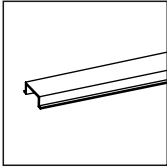
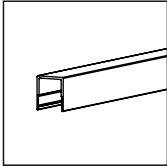
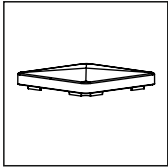
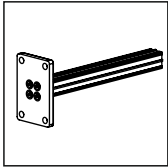
Optional: Beton

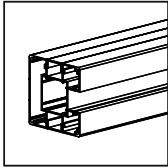
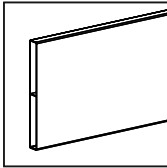
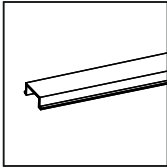
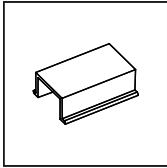
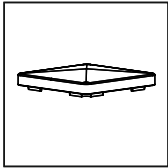
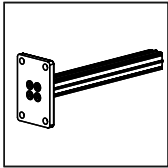


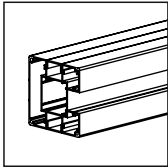
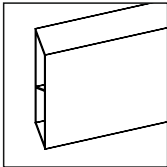
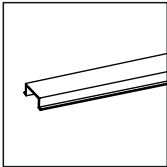
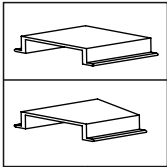
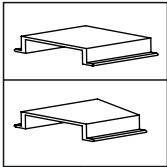
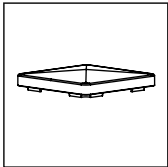
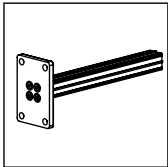
# Komponenten

Basiselement

Erweiterungselement

Modell A						
Anzahl	Zaunpfosten	Lamelle	Pfostenabdeckung	Lamellenabdeckung	Pfostenkappe	Optional: Montagefuß & Schrauben
1,41m	<div style="text-align: center;">2</div> <div style="text-align: center;">1</div>	9	<div style="text-align: center;">2</div> <div style="text-align: center;">1</div>	<div style="text-align: center;">1</div>	<div style="text-align: center;">2</div> <div style="text-align: center;">1</div>	
1,57m		10				
1,72m		11				
1,88m		12				
2,03m		13				

Modell B						
Anzahl	Zaunpfosten	Lamelle	Pfostenabdeckung	Distanzstück	Pfostenkappe	Optional: Montagefuß & Schrauben
0,80m	<div style="text-align: center;">2</div> <div style="text-align: center;">1</div>	4	<div style="text-align: center;">2</div> <div style="text-align: center;">1</div>	8	<div style="text-align: center;">2</div> <div style="text-align: center;">1</div>	
1,00m		5		10		
1,20m		6		12		
1,40m		7		14		
1,60m		8		16		
1,80m		9		18		
2,00m		10		20		

Modell C							
Anzahl	Zaunpfosten	Lamelle	Pfostenabdeckung	Distanzstück	Distanzstück abgeflacht	Pfostenkappe	Optional: Montagefuß & Schrauben
1,01m	<div style="text-align: center;">2</div> <div style="text-align: center;">1</div>	8	<div style="text-align: center;">2</div> <div style="text-align: center;">1</div>	14	<div style="text-align: center;">4</div>	<div style="text-align: center;">2</div> <div style="text-align: center;">1</div>	
1,13m		9		16			
1,38m		11		20			
1,62m		13		24			
1,86m		15		28			
2,10m		17		32			

## Vorbereitungen

1. Überprüfen Sie die gelieferten Pakete auf äußerliche Beschädigungen. Öffnen Sie alle Pakete und prüfen Sie diese auf Vollständigkeit. Bitte achten Sie darauf, dass beim Aufschneiden der Folie mit dem Cuttermesser, die Oberfläche der Profile nicht beschädigt wird.
2. Markieren Sie den Verlauf des Zauns mit einer Mauerschnur. Messen Sie den Zaun aus und kennzeichnen Sie die Positionen der Pfosten entsprechend der Breite der Zaunelemente.  
Achten Sie darauf, zwischen Lamellen und Pfosten einen Abstand von 3 - 5 mm einzuplanen, damit sich die Elemente später problemlos in die Pfostennut einsetzen lassen.
3. Markieren Sie das Loch für den ersten Pfosten und messen Sie die Abstände jeweils von Pfostenmitte zu Pfostenmitte. Zur Orientierung können Holzkeile o.ä. in den Boden eingeschlagen und mit einer Mauerschnur verbunden werden.
4. Je nach Zaunsystem werden die Pfosten entweder einbetoniert oder mit Montageplatten befestigt.
5. Kürzen Sie die Pfosten auf die gewünschte Länge und berücksichtigen Sie dabei je nach Montageart den Einbetonieranteil von ca. 50 cm.

### 6A. Betonieren der Pfosten

Heben Sie mit einem Fundamentspaten die Fundamente für die Pfosten aus. Die Pfostenlöcher sollten etwa 30 × 30 cm groß und mindestens 80 cm tief sein. Setzen Sie die Pfosten mittig in die Löcher ein und richten Sie diese mit einer Wasserwaage aus. Fixieren Sie die Pfosten anschließend mit Holzlatten o.ä., bis sie stabil stehen. Sind alle Pfosten ausgerichtet, können diese einbetoniert werden. Wir empfehlen Ihnen hierfür Schnellbeton zu verwenden, der trocken in das Loch gefüllt und anschließend mit der auf der Verpackung angegebenen Wassermenge vergossen wird. Wenn die Pfosten ausreichend stabil fixiert sind, können die Lamellen vor dem Einbetonieren der Pfosten eingesetzt werden. Somit können Sie noch notwendige Korrekturen bei der Positionierung der Pfosten umsetzen. Betonieren Sie die Pfosten erst dann ein, wenn Sie sicher sind, dass die Pfosten alle richtig positioniert sind und die Lamellen sich leicht einsetzen lassen.

### 6B. Verwendung der Montageplatten

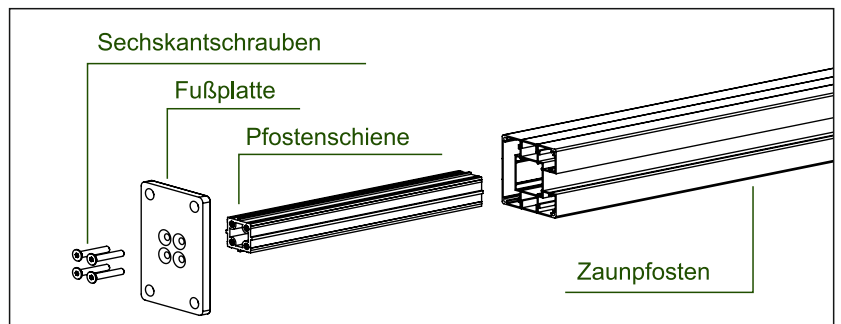
Stellen Sie vor der Montage der Standfüße sicher, dass ein geeignetes Fundament vorhanden ist, bereiten Sie gegebenenfalls ein Fundament vor. Achten Sie auf eine waagerechte Ausrichtung der gesamten Konstruktion.

### Montage: Standfüße (Optional)

Setzen Sie den Montagefuß zusammen und schieben ihn in den Pfosten.

Platzieren Sie die Pfosten an die zuvor markierten Stellen und befestigen Sie diese am Fundament.

Sollten Sie Montagefüße aus Stahl erworben haben, können diese direkt in die Pfosten geschoben werden.



## Modell A

### Montage: Lamellen und Abdeckungen

1. Schieben Sie nun die Lamellen in die Führungsschienen der Zaunpfosten.

Achten Sie dabei darauf, dass das schmalere Ende der Lamelle nach oben zeigt.

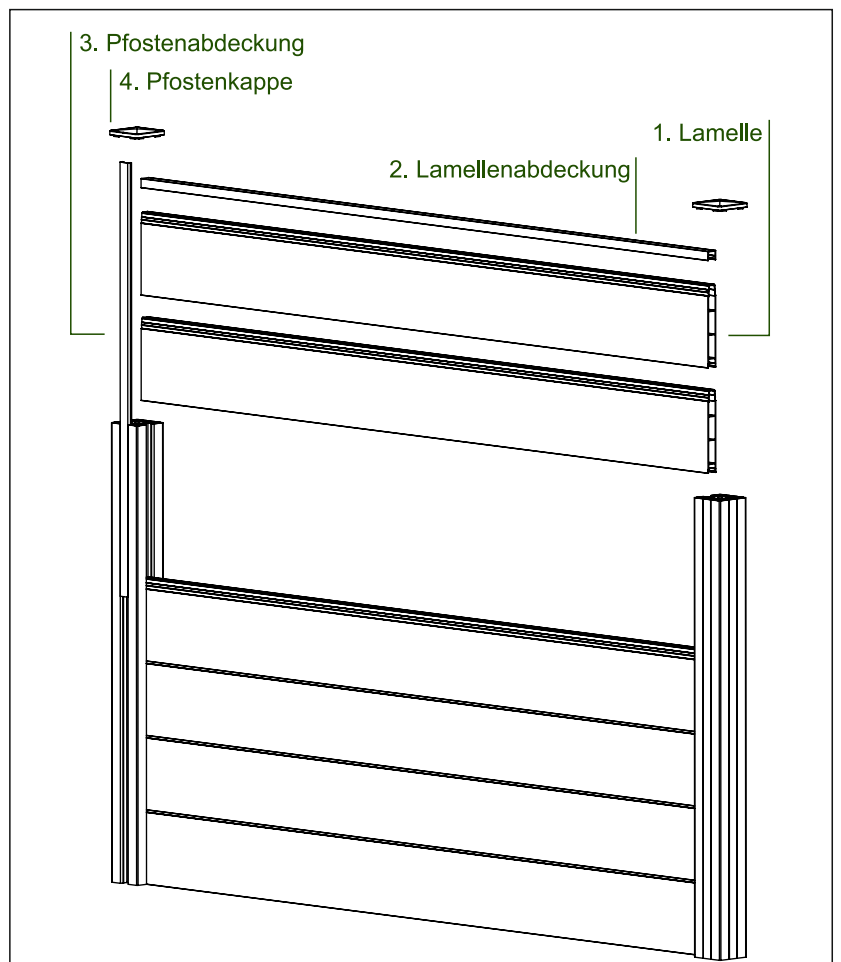
Um die Lamellen korrekt über einander einrasten zu lassen, benutzen Sie ein Gummihammer.

2. Schieben Sie die Lamellenabdeckung auf die oberste Lamelle.

Benutzen Sie den Gummihammer, um die Abdeckung einrasten zu lassen.

3. Setzen Sie die Pfostenabdeckungen in die Pfosten ein. Schieben Sie diese in die dafür vorgesehene Nut.

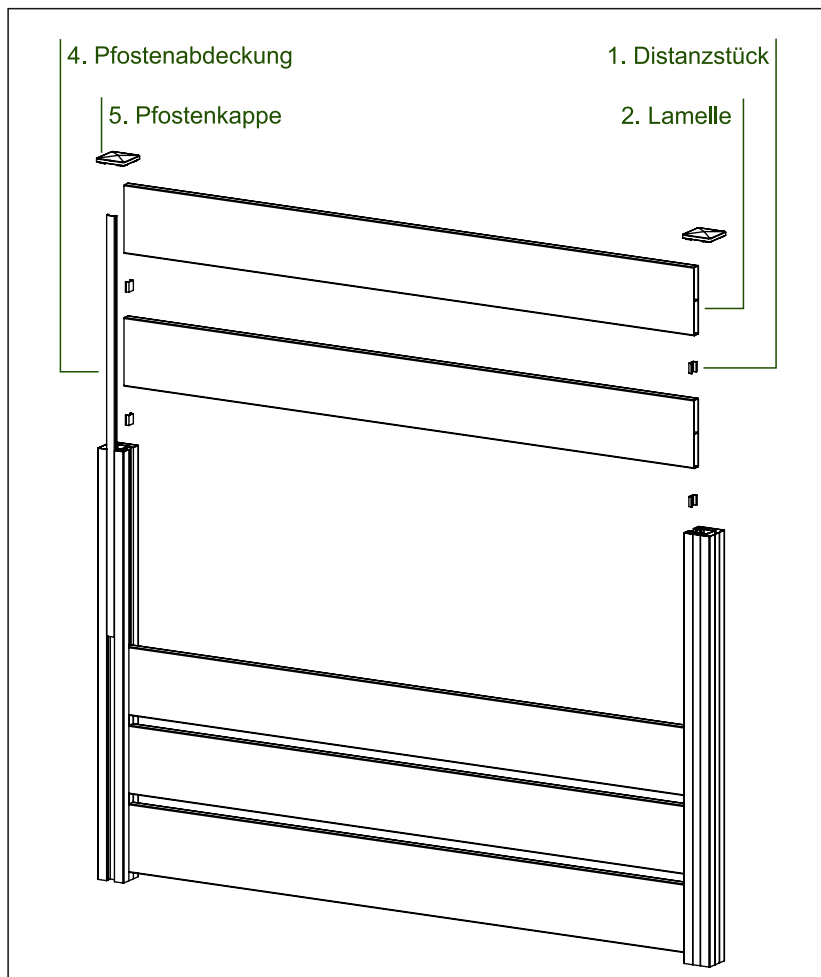
4. Setzen Sie zum Schluss die Pfostenkappe auf die Pfosten.



## Modell B

### Montage: Lamellen und Abdeckungen

1. Setzen Sie als erstes jeweils ein Distanzstück in die Pfostennut ein.
2. Anschließend eine Lamelle so einsetzen, dass diese auf beiden Seiten aufliegt und in der Waage ist.
3. Setzen Sie abwechselnd Distanzstücke und Lamellen ein bis die gewünschte Höhe des Zauns erreicht ist.
4. Setzen Sie die Pfostenabdeckungen in die Pfosten ein. Schieben Sie diese in die dafür vorgesehene Nut.
5. Setzen Sie zum Schluss die Pfostenkappe auf die Pfosten.



## Modell C

### Montage: Lamellen und Abdeckungen

1. Setzen Sie als erstes jeweils eins der an einer Seite abgeflachten Distanzstücke in die Pfostennut ein.
2. Anschließend eine Lamelle so einsetzen, dass diese auf beiden Seiten aufliegt und in der Waage ist.
3. Setzen Sie abwechselnd Distanzstücke und Lamellen ein bis die gewünschte Höhe des Zauns erreicht ist.
4. Setzen Sie die Pfostenabdeckungen in die Pfosten ein. Schieben Sie diese in die dafür vorgesehene Nut.
5. Setzen Sie zum Schluss die Pfostenkappe auf die Pfosten.

